



DIECI



PEGASUS 360°



40.25

50.19

50.21

60.16

45.30

50.26

OSIĄGI						
Model maszyny	PEGASUS 40.25	PEGASUS 50.19	PEGASUS 50.21	PEGASUS 60.16	PEGASUS 45.30	PEGASUS 50.26
Maksymalny udźwieg	4000 kg (8818 lb)	5000 kg (11023 lb)	5000 kg (11023 lb)	6000 kg (13228 lb)	4500 kg (9921 lb)	5000 kg (11023 lb)
Maksymalna wysokość podnoszenia	24,10 m (79,1 ft)	18,70 m (61,4 ft)	20,50 m (67,3 ft)	15,70 m (51,5 ft)	29,6 m (97,1 ft)	25,7 m (84,3 ft)
Maksymalne poziome wysunięcie wysięgnika	20,50 m (67,3 ft)	16,40 m (53,8 ft)	18,00 m (59,1 ft)	13,00 m (42,7 ft)	26,0 m (85,3 ft)	21,9 m (71,9 ft)
Kąt nachylenia wideł	133°	133°	133°	133°	133°	133°
Siła szarpnięcia	5700 daN (12814 lbf)	5700 daN (12814 lbf)	5700 daN (12814 lbf)	5700 daN (12814 lbf)	5700 daN (12814 lbf)	5700 daN (12814 lbf)
Siła pociągowa	9400 daN (21132 lbf)	9400 daN (21132 lbf)	9400 daN (21132 lbf)	9000 daN (20233 lbf)	10000 daN (22481 lbf)	10000 daN (22481 lbf)
Maksymalny dopuszczalny kąt nachylenia podłoża	40%	40%	40%	40%	40%	40%
Ciężar własny	17500 kg (38581 lb)	16500 kg (36376 lb)	17540 kg (38669 lb)	16600 kg (36597 lb)	22150 kg (48832 lb)	21000 kg (46297 lb)
Prędkość maksymalna (dotycząca koła o maksymalnej dopuszczalnej średnicy)	40 km/h (24,9 mph)	40 km/h (24,9 mph)	40 km/h (24,9 mph)	40 km/h (24,9 mph)	40 km/h (24,9 mph)	40 km/h (24,9 mph)

WYSIĘGNIK						
Model maszyny	PEGASUS 40.25	PEGASUS 50.19	PEGASUS 50.21	PEGASUS 60.16	PEGASUS 45.30	PEGASUS 50.26
Podnoszenie	21,9 s	21,9 s	21,9 s	24,8 s	14,5 s	14,5 s
Wychodzenie	13,8 s	13,8 s	13,8 s	16,5 s	9,5 s	9,5 s
Wyjście	44,4 s	27,8 s	31,2 s	24,7 s	29,0 s	30 s
Chowanie	23,1 s	16,9 s	17,4 s	11,6 s	14,0 s	15 s
Nabieranie	3,7 s	3,7 s	3,7 s	5,7 s	2,1 s	2,1 s
Wysypywanie	2,3 s	2,3 s	2,3 s	2,5 s	1,3 s	1,3 s

SILNIK						
Model maszyny	PEGASUS 40.25	PEGASUS 50.19	PEGASUS 50.21	PEGASUS 60.16	PEGASUS 45.30	PEGASUS 50.26
Marka	FPT	FPT	FPT	FPT	FPT	FPT
Moc nominalna	96 kW (129 HP)	96 kW (129 HP)	96 kW (129 HP)	96 kW (129 HP)	125 kW (168 HP)	125 kW (168 HP)
@rpm	2200 rpm	2200 rpm	2200 rpm	2200 rpm	2200 rpm	2200 rpm
Moc szczytowa	105 kW (141 HP)	105 kW (141 HP)	105 kW (141 HP)	105 kW (141 HP)	127 kW (170 HP)	127 kW (170 HP)
@rpm	1900 rpm	1900 rpm	1900 rpm	1900 rpm	1900 rpm	1900 rpm
Konstrukcja	Czterosuwowy	Czterosuwowy	Czterosuwowy	Czterosuwowy	Czterosuwowy	Czterosuwowy
Wtrysk	Elektronika, Common Rail	Elektronika, Common Rail	Elektronika, Common Rail	Elektronika, Common Rail	Elektronika, Common Rail	Elektronika, Common Rail
Liczba i układ cylindrów	4, układ rzędowy	4, układ rzędowy	4, układ rzędowy	4, układ rzędowy	4, układ rzędowy	4, układ rzędowy
Pojemność	4485 cm ³ (274 in ³)	4485 cm ³ (274 in ³)	4485 cm ³ (274 in ³)	4485 cm ³ (274 in ³)	4485 cm ³ (274 in ³)	4485 cm ³ (274 in ³)
Zużycie	208 g/kWh (342,16 lb/Hp h)	208 g/kWh (342,16 lb/Hp h)	208 g/kWh (342,16 lb/Hp h)	208 g/kWh (342,16 lb/Hp h)	280 g/kWh (460,6 lb/Hp h)	280 g/kWh (460,6 lb/Hp h)
@rpm	1900 rpm	1900 rpm	1900 rpm	1900 rpm	1900 rpm	1900 rpm
Norma dotycząca emisji	Stage IIIB/Tier 4i	Stage IIIB/Tier 4i	Stage IIIB/Tier 4i	Stage IIIB/Tier 4i	Stage IV/Tier 4f	Stage IV/Tier 4f
Uczyszczanie spalin	SCR (AdBlue)	SCR (AdBlue)	SCR (AdBlue)	SCR (AdBlue)	DOC+SCR (AdBlue)	DOC+SCR (AdBlue)
Układ chłodzenia	Płyn	Płyn	Płyn	Płyn	Płyn	Płyn
Zasysanie	Turbosprężarka 16-zaworowa	Turbosprężarka 16-zaworowa	Turbosprężarka 16-zaworowa	Turbosprężarka 16-zaworowa	Turbosprężarka 16-zaworowa z chłodnicą końcową	Turbosprężarka 16-zaworowa z chłodnicą końcową

MOSTY Z MECHANIZMEM RÓŻNICOWYM						
Model maszyny	PEGASUS 40.25	PEGASUS 50.19	PEGASUS 50.21	PEGASUS 60.16	PEGASUS 45.30	PEGASUS 50.26
Rodzaj osi	2 kierowane, z 4 planetarnymi przekładniami redukcyjnymi	2 kierowane, z 4 planetarnymi przekładniami redukcyjnymi	2 kierowane, z 4 planetarnymi przekładniami redukcyjnymi	2 kierowane, z 4 planetarnymi przekładniami redukcyjnymi	2 kierowane, z 4 planetarnymi przekładniami redukcyjnymi	2 kierowane, z 4 planetarnymi przekładniami redukcyjnymi
Rodzaj sterowania	4 koła / skręt obu osi w tym samym kierunku/ 2 koła	4 koła / skręt obu osi w tym samym kierunku/ 2 koła	4 koła / skręt obu osi w tym samym kierunku/ 2 koła	4 koła / skręt obu osi w tym samym kierunku/ 2 koła	4 koła / skręt obu osi w tym samym kierunku/ 2 koła	4 koła / skręt obu osi w tym samym kierunku/ 2 koła
Most przedni	Z poziomowaniem poprzecznym sterowanym z kabiny	Z poziomowaniem poprzecznym sterowanym z kabiny	Z poziomowaniem poprzecznym sterowanym z kabiny	Z poziomowaniem poprzecznym sterowanym z kabiny	Z poziomowaniem poprzecznym sterowanym z kabiny	Z poziomowaniem poprzecznym sterowanym z kabiny
Most tylny	Wahliwa	Wahliwa	Wahliwa	Wahliwa	Wahliwa	Wahliwa
Hamowanie zasadnicze	W kąpiel oleiowej ze wspomaganiami na osi tylnej i przedniej, z podwójną instalacją hydrauliczną	W kąpiel oleiowej ze wspomaganiami na osi tylnej i przedniej, z podwójną instalacją hydrauliczną	W kąpiel oleiowej ze wspomaganiami na osi tylnej i przedniej, z podwójną instalacją hydrauliczną	W kąpiel oleiowej ze wspomaganiami na osi tylnej i przedniej, z podwójną instalacją hydrauliczną	W kąpiel oleiowej ze wspomaganiami na osi tylnej i przedniej, z podwójną instalacją hydrauliczną	W kąpiel oleiowej ze wspomaganiami na osi tylnej i przedniej, z podwójną instalacją hydrauliczną
Hamulec postojowy	Podciśnieniowy ze sterowaniem elektrycznym	Podciśnieniowy ze sterowaniem elektrycznym	Podciśnieniowy ze sterowaniem elektrycznym	Podciśnieniowy ze sterowaniem elektrycznym	Podciśnieniowy ze sterowaniem elektrycznym	Podciśnieniowy ze sterowaniem elektrycznym

POZIOM OLEJÓW I PŁYNÓW						
Model maszyny	PEGASUS 40.25	PEGASUS 50.19	PEGASUS 50.21	PEGASUS 60.16	PEGASUS 45.30	PEGASUS 50.26
Instalacja hydrauliczna (razem)	270,0 L (71,33 gal)	270,0 L (71,33 gal)	270,0 L (71,33 gal)	270,0 L (71,33 gal)	320,0 L (84,54 gal)	320,0 L (84,54 gal)
Zbiornik paliwa	180,0 L (47,55 gal)	180,0 L (47,55 gal)	180,0 L (47,55 gal)	180,0 L (47,55 gal)	220,0 L (58,12 gal)	220,0 L (58,12 gal)
Zbiornik AdBlue	30,0 L (7,93 gal)	30,0 L (7,93 gal)	30,0 L (7,93 gal)	30,0 L (7,93 gal)	35,0 L (9,25 gal)	35,0 L (9,25 gal)

OPONY						
Model maszyny	PEGASUS 40.25	PEGASUS 50.19	PEGASUS 50.21	PEGASUS 60.16	PEGASUS 45.30	PEGASUS 50.26
Opony standardowe	18R22,5"	18R22,5"	18R22,5"	18R22,5"	18R22,5"	18R22,5"
Opcjonalne opony	18x22,5"	18x22,5"	18x22,5"	18x22,5"	18x22,5"	-

UKŁAD PRZENIESIENIA NAPĘDU

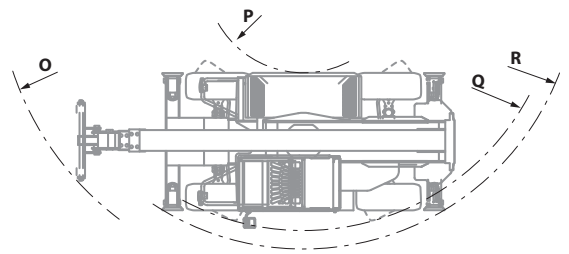
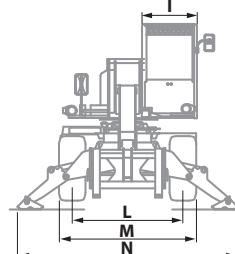
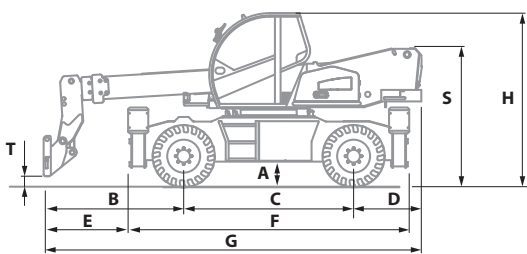
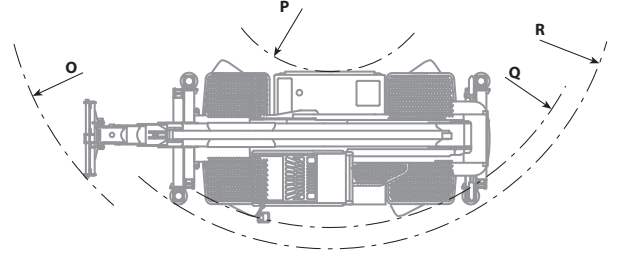
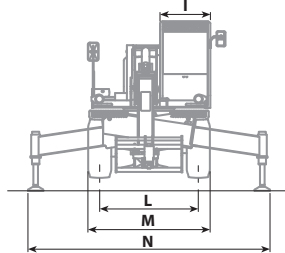
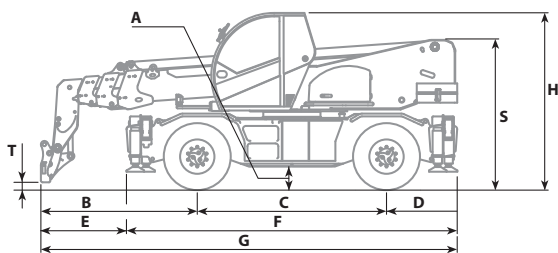
Model maszyny	PEGASUS 40.25	PEGASUS 50.19	PEGASUS 50.21	PEGASUS 60.16	PEGASUS 45.30	PEGASUS 50.26
Rodzaj układu przeniesienia napędu	Hydrostatyczny, z pompą o zmiennej wydajności	Hydrostatyczny, z pompą o zmiennej wydajności	Hydrostatyczny, z pompą o zmiennej wydajności	Hydrostatyczny, z pompą o zmiennej wydajności	Hydrostatyczna z bezstopniową przekładnią CTV ze sterowaniem elektronicznym	Hydrostatyczna z elektronicznym sterowaniem z pompą o zmiennym natężeniu przepływu z funkcją ECO
Silnik hydrauliczny	Hydrostatyczny, z automatyczną przekładnią bezstopniową CTV	Hydrostatyczny, z automatyczną przekładnią bezstopniową CTV	Hydrostatyczny, z automatyczną przekładnią bezstopniową CTV	Hydrostatyczny, z automatyczną przekładnią bezstopniową CTV	Hydrostatyczny, z automatyczną przekładnią bezstopniową CTV	Hydrostatyczny, z automatyczną przekładnią bezstopniową CTV
Zmiana kierunku jazdy	Elektrohydrauliczna	Elektrohydrauliczna	Elektrohydrauliczna	Elektrohydrauliczna	Elektrohydrauliczna	Z elektronicznym sterowaniem uruchamianym przy maszynie w ruchu
Pedał ruchu precyzyjnego (inching)	Pedał hydrauliczny do kontrolowanej jazdy	Pedał hydrauliczny do kontrolowanej jazdy	Pedał hydrauliczny do kontrolowanej jazdy	Pedał hydrauliczny do kontrolowanej jazdy	Pedał elektroniczny do kontrolowanej jazdy	Pedał elektroniczny do kontrolowanej jazdy
Skrzynia biegów	Dwubiegowa, serwowana	Dwubiegowa, serwowana	Dwubiegowa, serwowana	Dwubiegowa, serwowana	Dwubiegowa, serwowana	Dwubiegowa, serwowana

UKŁAD HYDRAULICZNY

Model maszyny	PEGASUS 40.25	PEGASUS 50.19	PEGASUS 50.21	PEGASUS 60.16	PEGASUS 45.30	PEGASUS 50.26
Rodzaj pompy hydraulicznej	Pompa zębata układu wspomagania kierownicy i układu ruchu	Pompa zębata układu wspomagania kierownicy i układu ruchu	Pompa zębata układu wspomagania kierownicy i układu ruchu	Pompa zębata układu wspomagania kierownicy i układu ruchu	Pompa o zmiennej wydajności z Load Sensing układu wspomagania kierownicy i układu ruchu	Pompa o zmiennej wydajności z Load Sensing układu wspomagania kierownicy i układu ruchu
Wydajność pompy hydraulicznej	135 L/min (35,7 gal/min)	135 L/min (35,7 gal/min)	135 L/min (35,7 gal/min)	135 L/min (35,7 gal/min)	290 L/min (76,6 gal/min)	290 L/min (76,6 gal/min)
Maksymalne ciśnienie robocze	23,0 MPa (3336 psi)	23,0 MPa (3336 psi)	23,0 MPa (3336 psi)	23,0 MPa (3336 psi)	30,0 MPa (4351 psi)	30,0 MPa (4351 psi)
Sterowanie rozdzielacza	Joystick 5in1 proporcjonalny	Joystick 5in1 proporcjonalny	Joystick 5in1 proporcjonalny	Joystick 5in1 proporcjonalny	Joystick podwójny proporcjonalny	Joystick podwójny proporcjonalny
Rodzaj rozdzielacza	Hydrauliczny 5-segmentowy, serwowany ze sterowaniem elektrycznym, proporcjonalny „Load Sensing” z „Flow Sharing”, 5 jednoczesnych ruchów	Hydrauliczny 5-segmentowy, serwowany ze sterowaniem elektrycznym, proporcjonalny „Load Sensing” z „Flow Sharing”, 5 jednoczesnych ruchów	Hydrauliczny 5-segmentowy, serwowany ze sterowaniem elektrycznym, proporcjonalny „Load Sensing” z „Flow Sharing”, 5 jednoczesnych ruchów	Hydrauliczny 5-segmentowy, serwowany ze sterowaniem elektrycznym, proporcjonalny „Load Sensing” z „Flow Sharing”, 5 jednoczesnych ruchów	Hydrauliczny 5-segmentowy, serwowany ze sterowaniem elektrycznym, proporcjonalny „Load Sensing” z „Flow Sharing”, 5 jednoczesnych ruchów z niezależną regulacją maksymalnej prędkości każdego ruchu	Hydrauliczny 5-segmentowy, serwowany ze sterowaniem elektrycznym, proporcjonalny „Load Sensing” z „Flow Sharing”, 5 jednoczesnych ruchów z niezależną regulacją maksymalnej prędkości każdego ruchu

WYMIARY

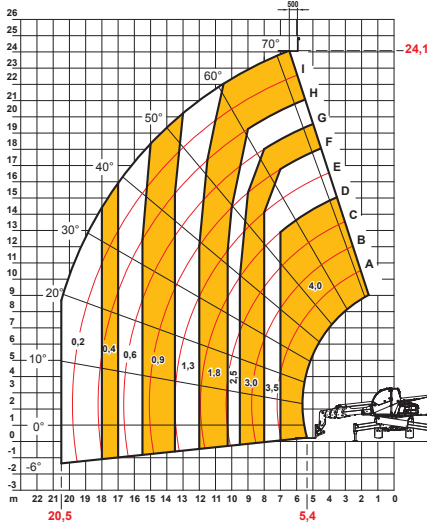
Model maszyny	PEGASUS 40.25	PEGASUS 50.19	PEGASUS 50.21	PEGASUS 60.16	PEGASUS 45.30	PEGASUS 50.26
A	360 mm (14,2 in)	360 mm (14,2 in)	360 mm (14,2 in)	360 mm (14,2 in)	420 mm (16,5 in)	420 mm (16,5 in)
B	3410 mm (134,3 in)	2660 mm (104,7 in)	2835 mm (111,6 in)	2580 mm (101,6 in)	3230 mm (127,2 in)	3239 mm (127,5 in)
C	2950 mm (116,1 in)	2950 mm (116,1 in)	2950 mm (116,1 in)	2950 mm (116,1 in)	3300 mm (129,9 in)	3240 mm (127,6 in)
D	1640 mm (64,6 in)	1150 mm (45,3 in)	1365 mm (53,7 in)	1190 mm (46,9 in)	1870 mm (73,6 in)	1870 mm (73,6 in)
E	2240 mm (88,2 in)	1510 mm (59,4 in)	1665 mm (65,6 in)	1580 mm (62,2 in)	1955 mm (77 in)	1370 mm (53,9 in)
F	5290 mm (208,3 in)	5290 mm (208,3 in)	5290 mm (208,3 in)	4940 mm (194,5 in)	6455 mm (254,1 in)	6455 mm (254,1 in)
G	8000 mm (315 in)	6800 mm (267,7 in)	7150 mm (281,5 in)	6720 mm (264,6 in)	8400 mm (330,7 in)	8409 mm (331,1 in)
H	3020 mm (118,9 in)	3020 mm (118,9 in)	3020 mm (118,9 in)	3020 mm (118,9 in)	3095 mm (121,9 in)	3095 mm (121,9 in)
I	980 mm (38,6 in)	980 mm (38,6 in)	980 mm (38,6 in)	980 mm (38,6 in)	980 mm (38,6 in)	980 mm (38,6 in)
L	1920 mm (75,6 in)	1920 mm (75,6 in)	1920 mm (75,6 in)	1920 mm (75,6 in)	2000 mm (78,7 in)	2000 mm (78,7 in)
M	2380 mm (93,7 in)	2380 mm (93,7 in)	2380 mm (93,7 in)	2380 mm (93,7 in)	2500 mm (98,4 in)	2500 mm (98,4 in)
N	5070 mm (199,6 in)	4800 mm (189 in)	5070 mm (199,6 in)	3820 mm (150,4 in)	5625 mm (221,5 in)	5625 mm (221,5 in)
O	6000 mm (236,2 in)	5450 mm (214,6 in)	5630 mm (221,7 in)	5380 mm (211,8 in)	5960 mm (234,6 in)	5360 mm (211 in)
P	1700 mm (66,9 in)	1700 mm (66,9 in)	1700 mm (66,9 in)	1700 mm (66,9 in)	1535 mm (60,4 in)	1535 mm (60,4 in)
Q	4430 mm (174,4 in)	4430 mm (174,4 in)	4430 mm (174,4 in)	4430 mm (174,4 in)	4400 mm (173,2 in)	4400 mm (173,2 in)
R	4790 mm (188,6 in)	4790 mm (188,6 in)	4790 mm (188,6 in)	4800 mm (189 in)	4915 mm (193,5 in)	4915 mm (193,5 in)
S	2651 mm (104,4 in)	2556 mm (100,6 in)	2556 mm (100,6 in)	2604 mm (102,5 in)	2752 mm (108,3 in)	2752 mm (108,3 in)
T	85 mm (3,3 in)	150 mm (5,9 in)	119 mm (4,7 in)	111 mm (4,4 in)	90 mm (3,5 in)	131 mm (5,2 in)



MAX 4,0 t



AXB1541/1



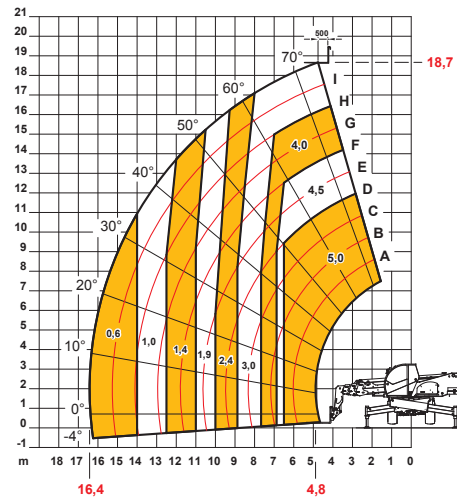
EN1459

40.25

MAX 5,0 t



AXB1539/1



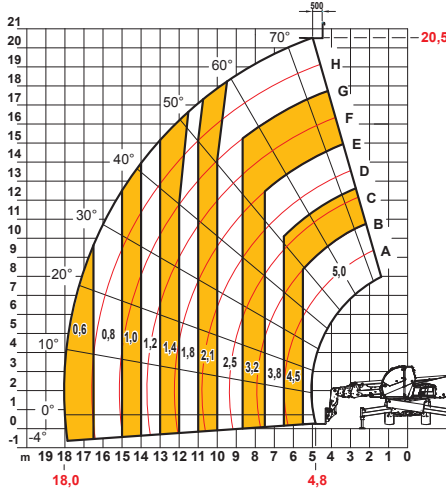
EN1459

50.19

MAX 5,0 t



AXB1540/1



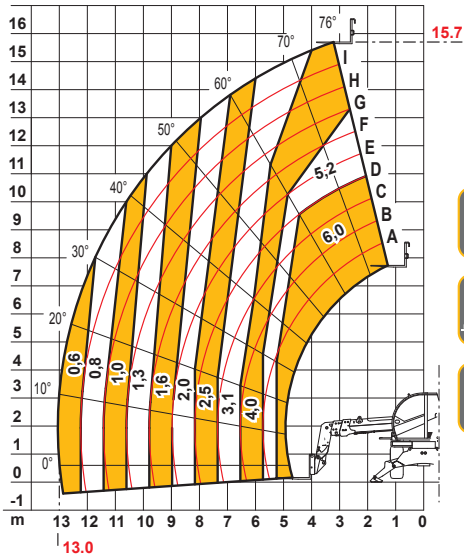
EN1459

50.21

MAX 6,0 t



AXB192/1



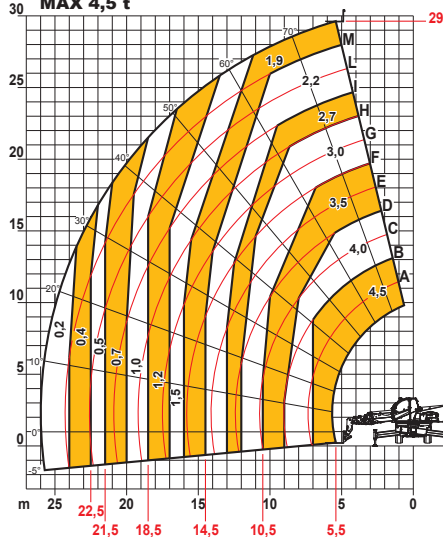
EN1459

60.16

MAX 4,5 t



DOCCT0000677



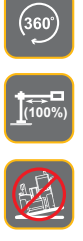
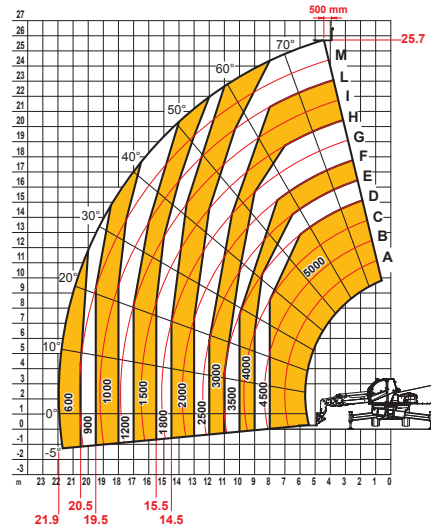
EN1459

45.30

MAX 5000 kg



DOCCT0000859



EN1459-2 Annex-B

50.26

Dieci Srl - Via E. Majorana, 2-4 - 42027 - Montecchio Emilia (RE) WŁOCHY

Tel. +39 0522 869611 - Fax +39 0522 869798 - E-mail: info@dieci.com - www.dieci.com

DOCCT000016-PL-01