



DIECI



SAMSON



75.10

OSIĄGI

Model maszyny	SAMSON 75.10
Maksymalny udźwig	7500 kg (16535 lb)
Maksymalna wysokość podnoszenia	9,65 m (31,7 ft)
Maksymalne poziome wysunięcie wysięgnika	5,40 m (17,7 ft)
Kąt nachylenia wideł	134°
Siła szarpnięcia	5700 daN (12814 lbf)
Siła pociągowa	7300 daN (16411 lbf)
Maksymalny dopuszczalny kąt nachylenia podłoża	40%
Ciężar własny	12100 kg (26676 lb)
Prędkość maksymalna (dotycząca koła o maksymalnej dopuszczalnej średnicy)	40 km/h (24,9 mph)

WYSIĘGNIK

Model maszyny	SAMSON 75.10
Podnoszenie	15,1 s
Wychodzenie	9,9 s
Wyjście	10,4 s
Chowanie	4,1 s
Nabieranie	4,6 s
Wysypywanie	2,0 s

SILNIK

Model maszyny	SAMSON 75.10
Marka	FPT
Moc nominalna	103 kW (138 HP)
@rpm	2200 rpm
Moc szczytowa	113 kW (152 HP)
@rpm	1900 rpm
Konstrukcja	Czterosuwowy
Wtrysk	Elektronika, Common Rail
Liczba i układ cylindrów	4, układ rzędowy
Pojemność	4485 cm ³ (274 in ³)
Zużycie	208 g/kWh (342,16 lb/HP h)
@rpm	1900 rpm
Norma dotycząca emisji	Stage IIIB/Tier 4i
Oczyszczanie spalin	SCR (AdBlue)
Układ chłodzenia	Płyn
Zasysanie	Turbosprężarka 16-zaworowa z chłodnicą końcową

MOSTY Z MECHANIZMEM RÓŻNICOWYM

Model maszyny	SAMSON 75.10
Rodzaj osi	2 kierowane, z 4 planetarnymi przekładniami redukcyjnymi
Rodzaj sterowania	4 koła / skręt obu osi w tym samym kierunku/ 2 koła
Most przedni	Sztywne (na zamówienie samopoziomująca)
Most tylny	Wahliwa
Hamowanie zasadnicze	W kąpeli olejowej ze wspomaganiami na osi tylnej i przedniej, z podwójną instalacją hydrauliczną
Hamulec postojowy	Podciśnieniowy ze sterowaniem elektrycznym

POZIOM OLEJÓW I PŁYNÓW

Model maszyny	SAMSON 75.10
Instalacja hydrauliczna (razem)	160,0 L (42,27 gal)
Zbiornik paliwa	105,0 L (27,74 gal)
Zbiornik AdBlue	35,0 L (9,25 gal)

UKŁAD HYDRAULICZNY

Model maszyny	SAMSON 75.10
Rodzaj pompy hydraulicznej	Pompa zębata układu wspomaganie kierownicy i układu ruchu
Wydajność pompy hydraulicznej	160 L/min (42,3 gal/min)
Maksymalne ciśnienie robocze	26,0 MPa (3771 psi)
Sterowanie rozdzielacza	Joystick 4in1 proporcjonalny

UKŁAD PRZENIESIENIA NAPĘDU

Model maszyny	SAMSON 75.10
Rodzaj układu przeniesienia napędu	Hydrostatyczny, z pompą o zmiennej wydajności
Silnik hydrauliczny	Hydrostatyczny, z automatyczną przekładnią bezstopniową CTV
Zmiana kierunku jazdy	Elektrohydrauliczna
Pedał ruchu precyzyjnego (inching)	Pedał hydrauliczny do kontrolowanej jazdy
Skrzynia biegów	Dwubiegowa, serwo sterowana

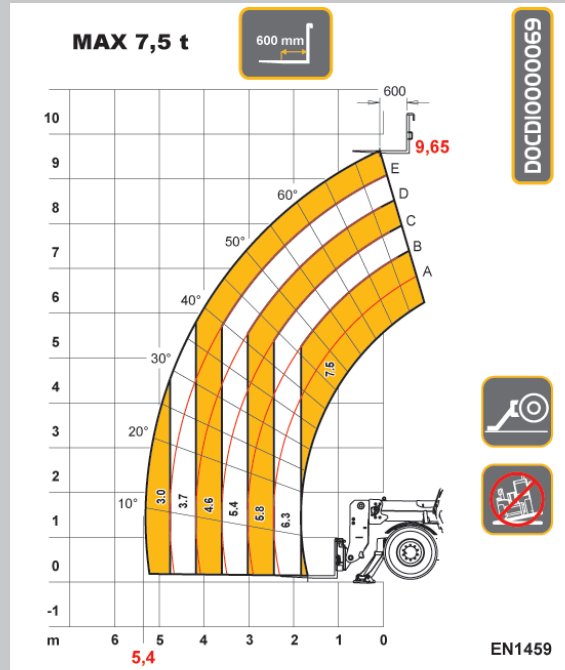
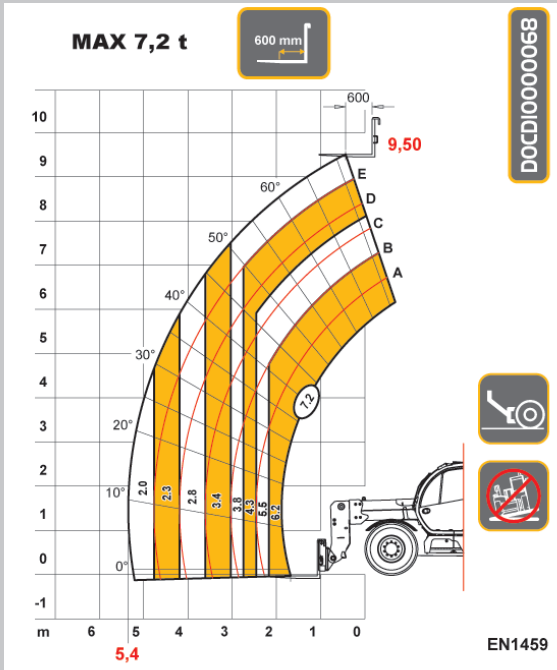
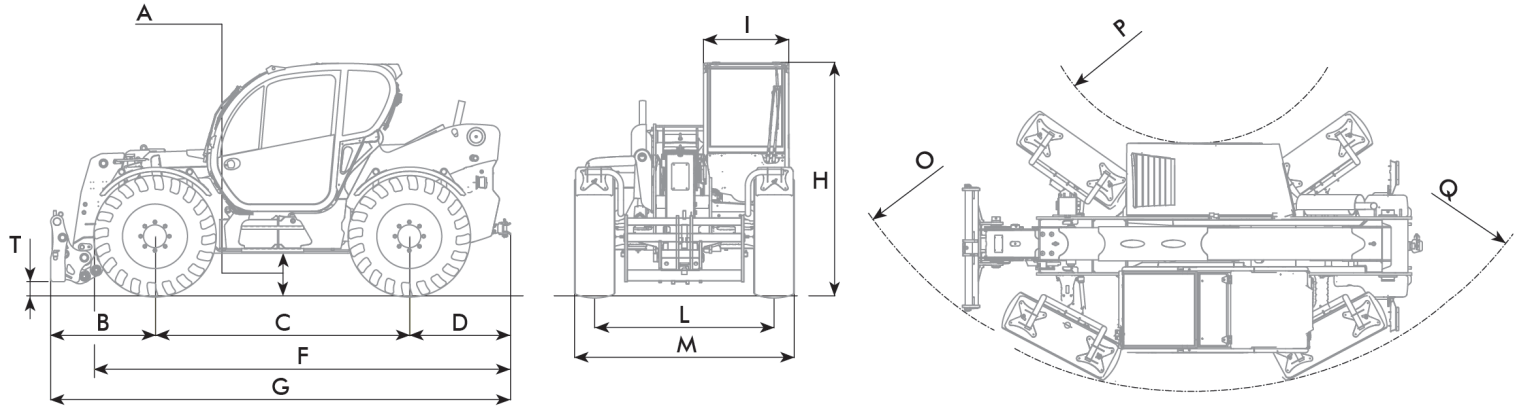
OPONY

Model maszyny	SAMSON 75.10
Opony standardowe	18x22,5"
Opcjonalne opony	-

WYMIARY

Model maszyny

A	SAMSON 75.10
B	440 mm (17,3 in)
C	1480 mm (58,3 in)
D	2950 mm (116,1 in)
F	1330 mm (52,4 in)
G	4820 mm (189,8 in)
H	5910 mm (232,7 in)
I	2490 mm (98 in)
L	940 mm (37 in)
M	1920 mm (75,6 in)
O	2380 mm (93,7 in)
P	4730 mm (186,2 in)
Q	1700 mm (66,9 in)
T	4400 mm (173,2 in)
T	100 mm (3,9 in)





Dieci Srl - Via E. Majorana, 2-4 - 42027 - Montecchio Emilia (RE) WŁOCHY
Tel. +39 0522 869611 - Fax +39 0522 869798 - E-mail: info@dieci.com - www.dieci.com

DOCCT0000008-PL-01